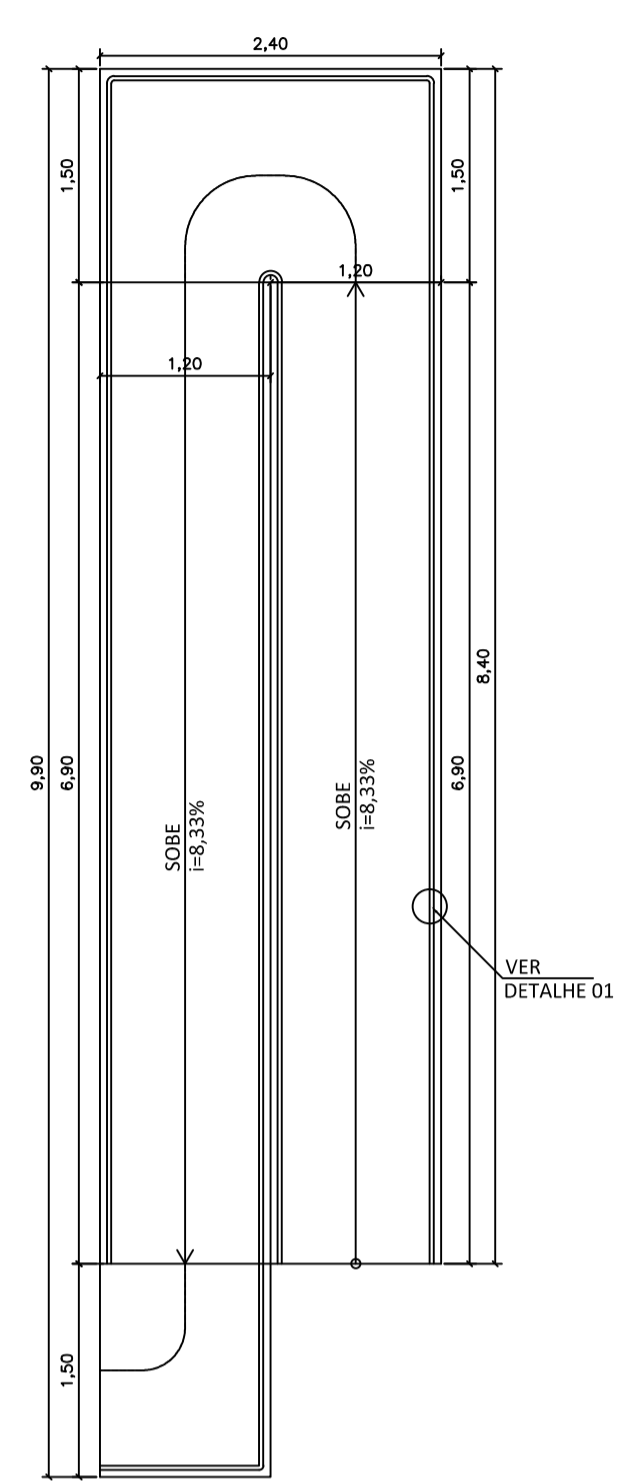
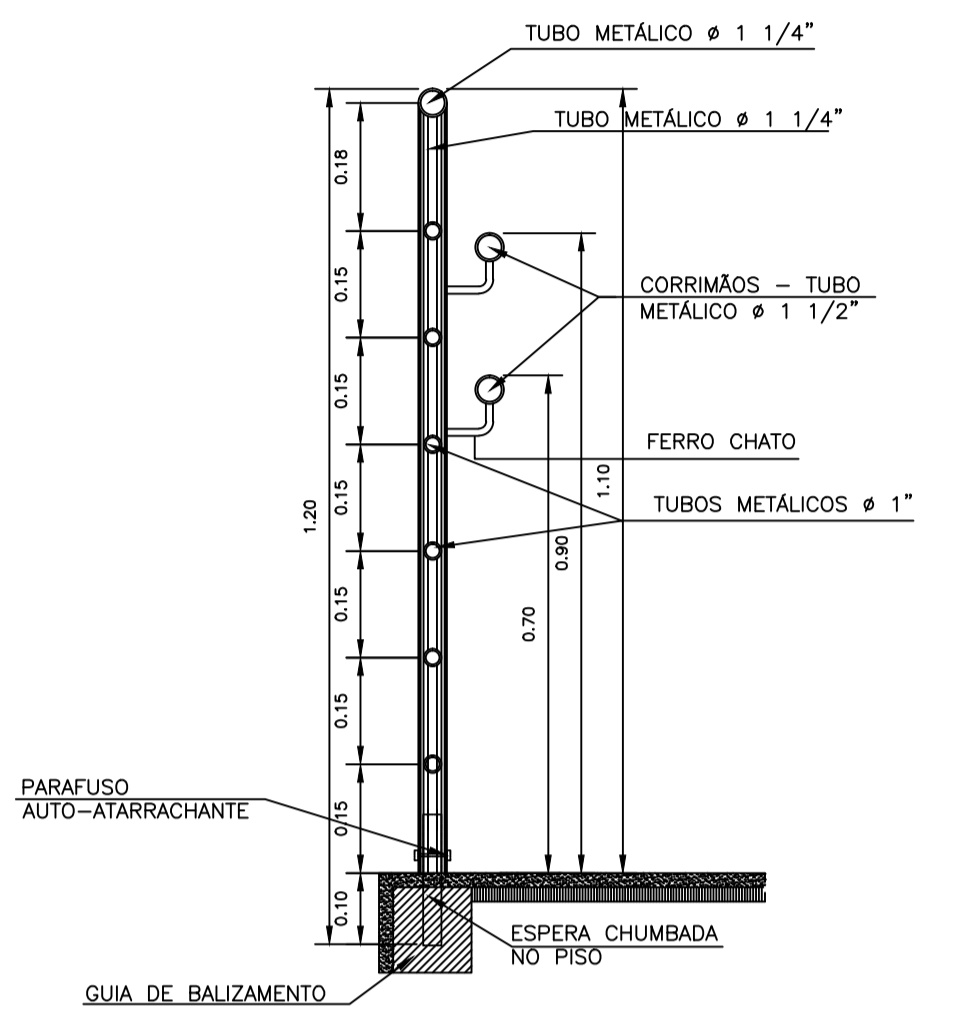


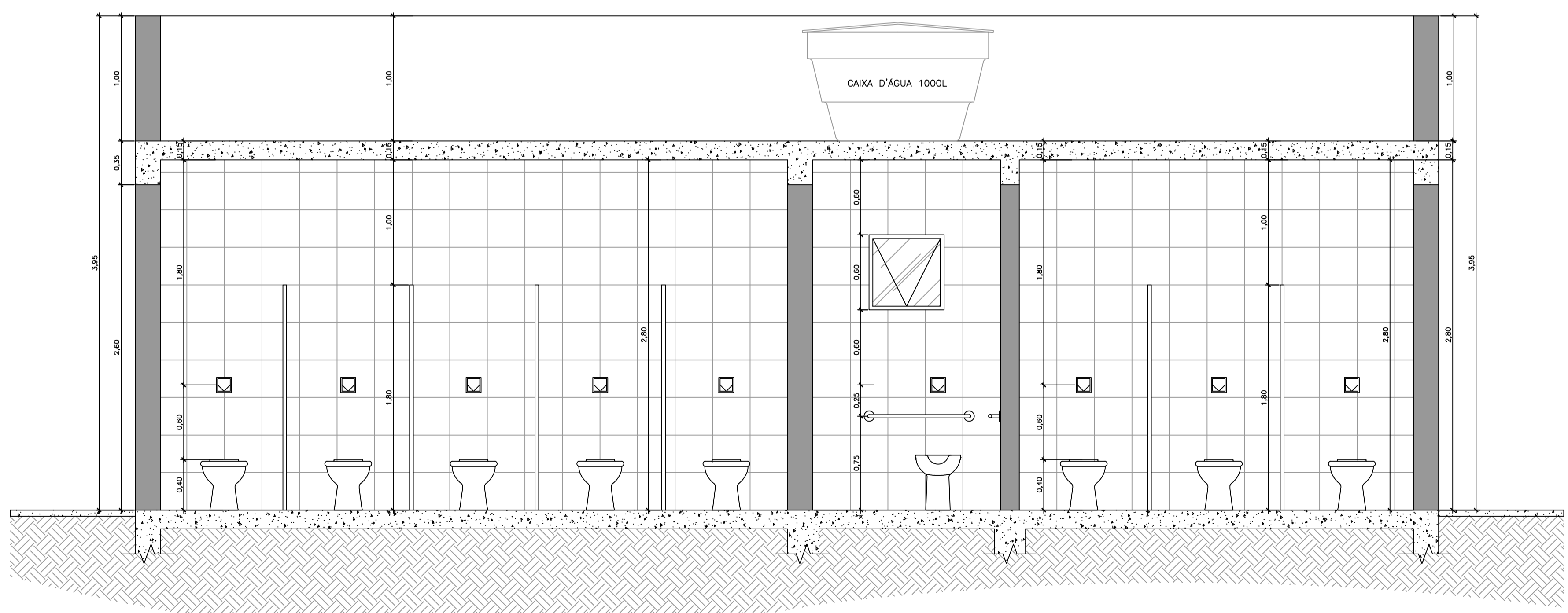
INSTALAÇÕES SANITÁRIAS  
ESC: 1/25



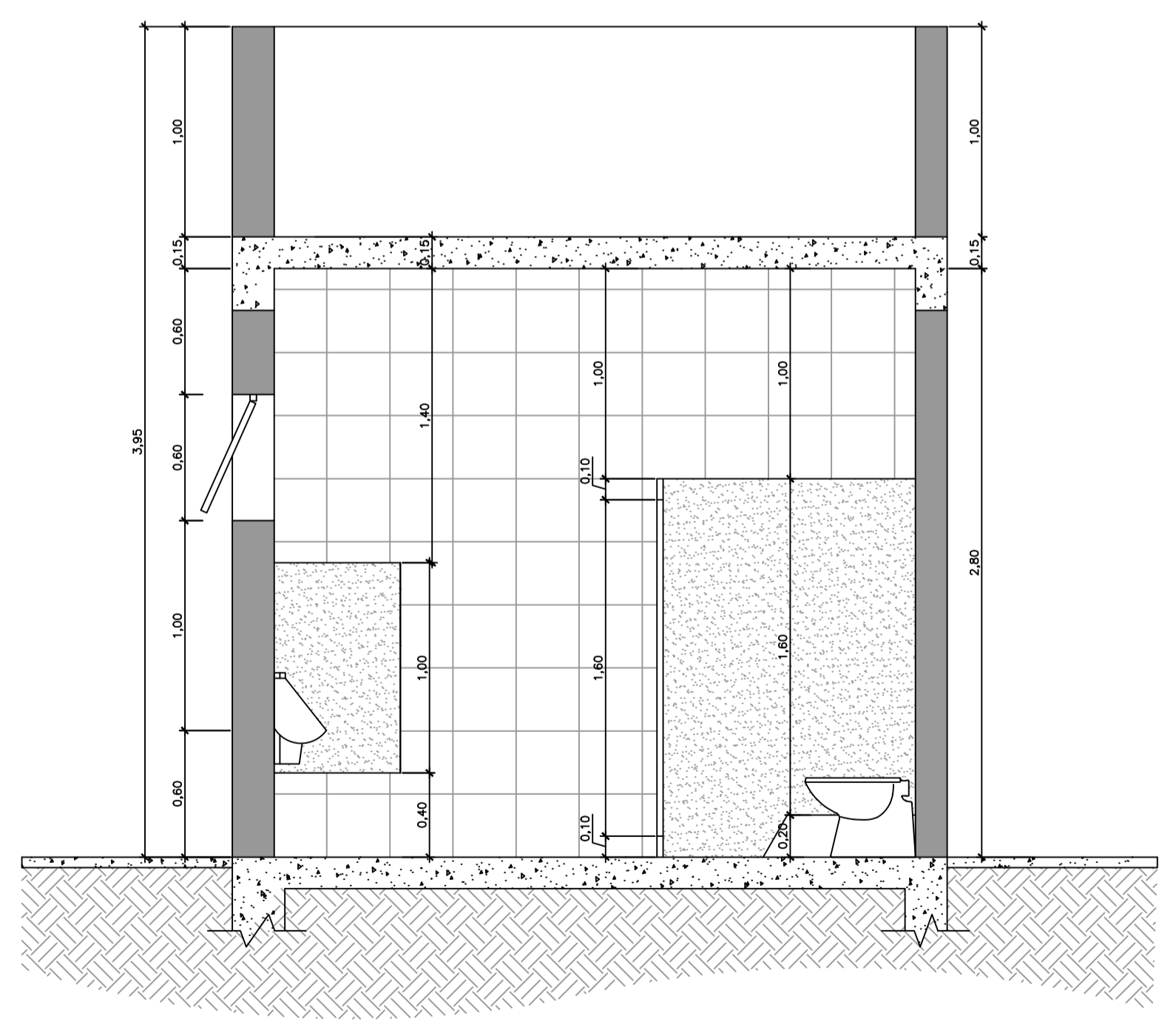
DETALHE RAMPA  
ESC: 1/25



DETALHE 01 - GUARDA-CORPO COM  
CORRIMÃO DUPLA  
ESC: 1:10



I.S. CORTE AA  
ESC: 1/25



I.S. CORTE BB  
ESC: 1/25

CLASSIFICAÇÃO	ARQUIVO				
	APLICAÇÃO				
	a				
	b				
	c				
	DATA	EXECUT.	VISTO	APROV.	
	ALTERAÇÕES				

NOTAS :

		PREFEITURA MUNICIPAL DE POUSO ALEGRE		ESCALA INDICADA	
ASSINATURA CAU: A51874-3 NOME: ANA CAROLINA FERREIRA DA ROSA GRANATO PROJETO: CAU: NOME:		CEMA		Nº 03	
DES: BRUNA DATA: JULHO/2015		CORTE BB, PLANTA INSTALAÇÃO SANITÁRIA, CORTES E DETALHE RAMPA - FASE 02		FOLHA 03 DE 05 ARO.	